



# СПИСОК ЗАПАСНЫХ ЧАСТЕЙ

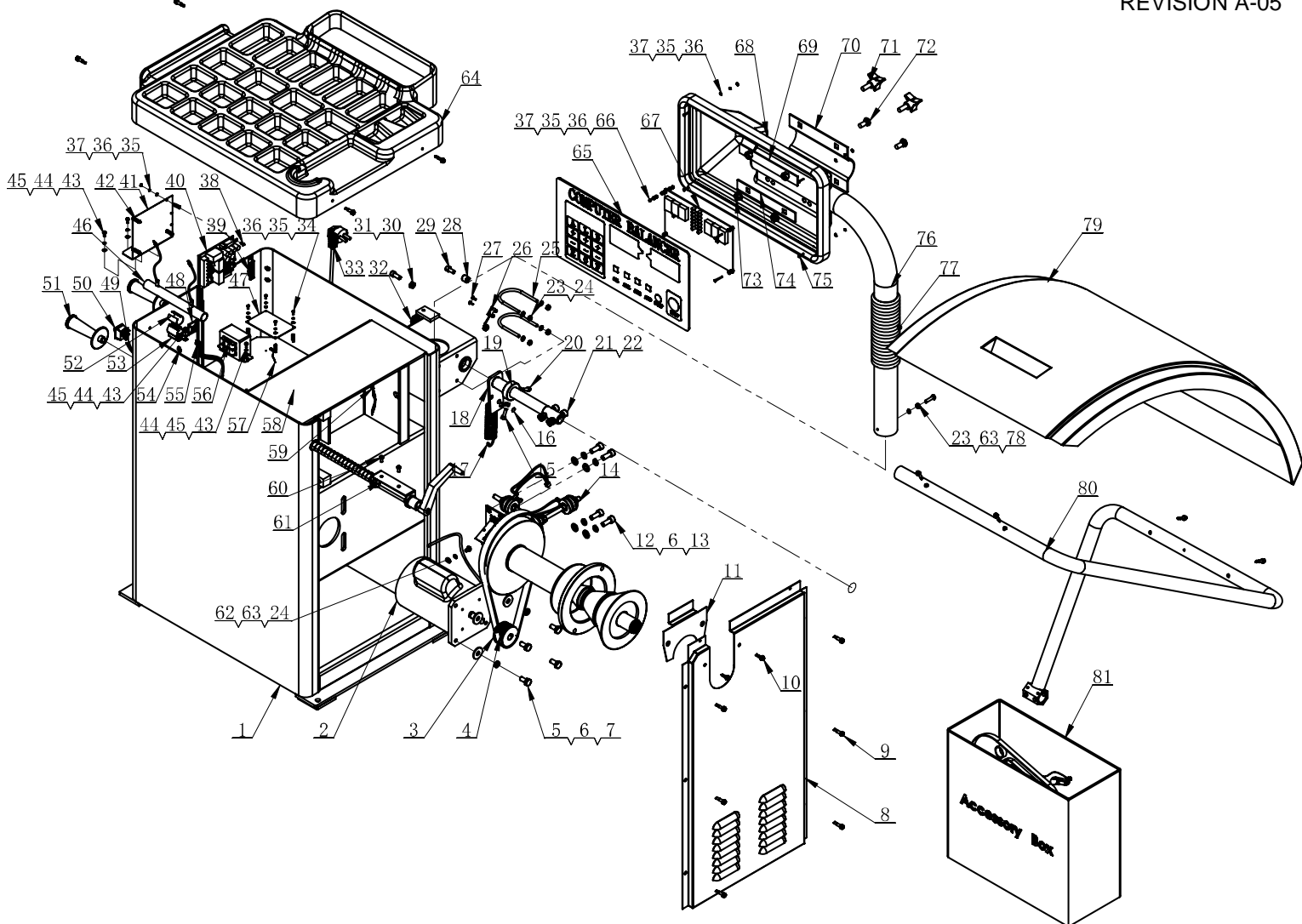
## Балансировочный станок СВ 1950В

Конфиденциально

1

7/14

REVISION A-05



NO	PART NO	Description	Описание	Кол-во, шт.
1	6008501	BODY	Корпус	1
2	5508001	MOTER (220v)	Мотор (220В)	1
3	6008503	MOTOR BELT PULLEY	Шкив мотора	1
4	5508002	WEDGE BELT (940mm)	Ремень клиновой (940 мм)	1
5	5008041	BOLT M10X20	Болт М10х20	4
6	5010006	WASHER 10	Шайба 10	8
7	5008001	NON-STANDARD WASHER Ф11	Шайба нестандартная Ø11	4
8	6008511	FRONT DOOR	Дверца передняя	1



# СПИСОК ЗАПАСНЫХ ЧАСТЕЙ

## Балансировочный станок СВ 1950В

Конфиденциально

2

7/14

9	5008003	SCREW ST5.5X25	Винт ST5.5x25	14
10	5008010	SCREW ST5.5X19	Винт ST5.5x19	2
11	6008512	FRONT DOOR CONNECT PLATE	Пластина стопорная	1
12	5010064	BOLT M10X25	Болт М10х25	4
13	5004221	WASHER 10	Шайба 10	4
14	6008518	BALANCING SHAFT ASSEMBLY	Сенсор в сборе	1
15	5004032	SCREW M6X20-N	Винт М6х20-N	1
16	5509023	MAGNET	Магнит	2
17	5508031	SUPPORT PIPE EXTENSION SPRING	Пружина защитной крышки	1
18	6008513	SUPPORT PIPE	Кронштейн	1
19	6008515	TIGHT BUSHING	Втулка	1
20	5009015	SCREW M6X16	Винт М6х16	4
21	5010093	SCREW M10X50	Винт М10х50	2
22	5006001	NUT M10	Гайка М10	2
23	5007001	NUT M6	Гайка М6	7
24	5000007	WASHER 6	Шайба 6	5
25	8008509	PIPE BASE U-CLAMPR	Хомут	2
26	5509024	STROKE SWITCH	Микровыключатель защитный	1
27	5010065	SCREW M3X10	Винт М3х10	7
28	6008514	ACCENTRIC SHAFT	Вал эксцентриковый	1
29	5000002	SCREW M8X16-N	Винт М8х16-N	1
30	5008011	NUT M8	Гайка М8	2
31	5010063	SCREW M8X20	Винт М8х20	1
32	5508011	DRAG RESISTANCE DEVICE	Ввод кабельный	1
33	5508012	POWER CABLE	Кабель сетевой	1
34	5000078	SCREW M3X8	Винт М3х8	4
35	5000079	WASHER 3	Шайба 3	29
36	5010214	WASHER 3	Шайба 3	37
37	5008026	NUT M3	Гайка М3	27
38	5009002	SCREW M3X8	Винт М3х8	4
39	6008843	RADIATOR FIN	Пластина радиатора	1
40	5509012	POWER SUPPLY BOARD	Плата питания	1
41	6008845	SUPPORT PLATE	Пластина опорная	1
42	5509009	PILLAR	Стойка платы	8
43	5008030	SCREW M4X10	Винт М4х10	5
44	5010040	WASHER 4	Шайба 4	5
45	5000068	WASHER 4	Шайба 4	5



# СПИСОК ЗАПАСНЫХ ЧАСТЕЙ

## Балансировочный станок СВ 1950В

Конфиденциально

3

7/14

46	5508004	UNIVERSAL RESISTOR	Резистор	1
47	5509025	COMPUTER BOARD	Плата компьютерная	1
48	5508015	FIX PLATE	Пластина фиксирующая	2
49	5508014	SWITCH CONNECTION LINE	Кабель выключателя	1
50	5508007	POWER SWITCH	Выключатель сетевой	1
51	5508006	CONE HANG HANDLE	Держатель для конуса	2
52	5508022	INSULATION WASHER	Прокладка изолирующая	1
53	5508029	RESISTANCE CLAMP	Держатель резистора	1
54	5508018	PHOTOCELL BOARD WIRING	Кабель фотоэлектрической ячейки	1
55	5508021	PROTECTIVE WIRING	Кабель защитный	1
56	5508005	TRANSFORMER 220V	Трансформатор 220В	1
57	5508019	SENSOR WIRING	Кабель сенсора	1
58	5508020	MAIN BOARD CONNECTION LINE	Шлейф соединительный основной платы	1
59	5508016	PANEL WIRING	Шлейф панели управления	1
60	5508008	SCREW M5X12	Винт М5х12	2
61	6008517	SCALE ASSEMBLY	Рычаг измерительный в сборе	1
62	5008009	SCREW M6×10	Винт М6×10	1
63	5010058	WASHER 6	Шайба 6	2
64	6008502	WEIGHT TRAY	Полка для грузов	1
65	5508030	CB953 PANEL	Панель передняя СВ1950В	1
66	5008032	SCREW M3X25	Винт М3х25	4
67	5508010	CB953 DISPLAY BOARD	Плата панели управления СВ1950В	1
68	6008504	PANEL CONTROL DESK COVER	Кожух панели управления	1
69	6008505	NUT PRESS PLATE ASSEMBLY	Пластина с гайками в сборе	1
70	6008507	BACK PRESS PLATE OF THE CONTROL	Задняя прижимная пластина панели управления	1
71	5508008	PRESS HAND WHEEL	Винт прижимной	2
72	5008031	BOLT M10×25	Болт М10×25	2
73	5009024	NUT M10	Гайка М10	2
74	6008844	PRESS PLATE	Пластина запрессованная	1
75	5008005	SCREW M3X16	Винт М3х16	4
76	6008508	CONTROL DESK SUPPORT BRACKET	Кронштейн панели управления	1
77	5508013	BEND PIPE PROTECTIVE COVE	Протектор кронштейна	1



# СПИСОК ЗАПАСНЫХ ЧАСТЕЙ

## Балансировочный станок СВ 1950В

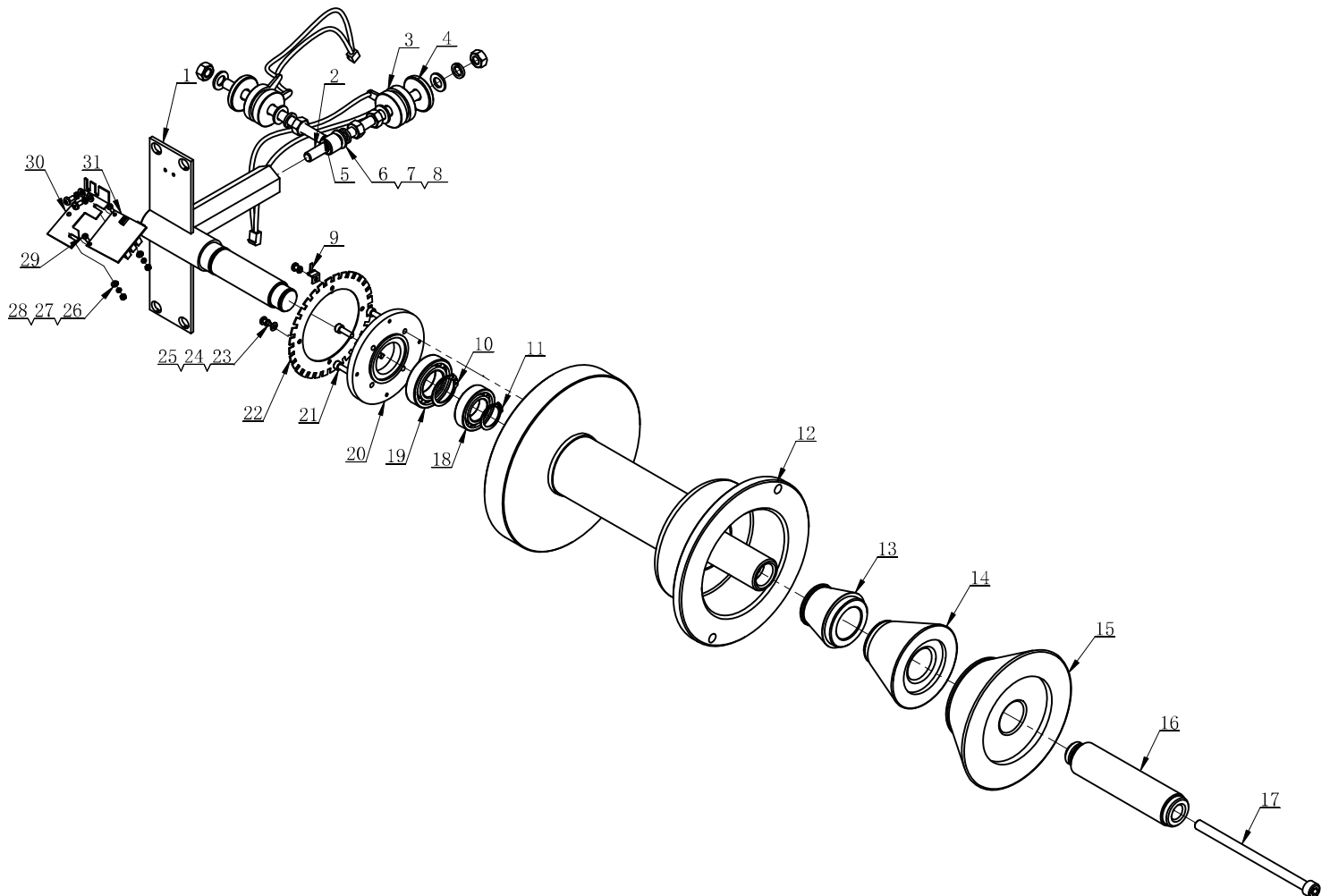
Конфиденциально

4

7/14

78	5008045	BOLT M6X25	Болт М6х25	1
79	5508048	CRESCENT PROTECTIVE COVER	Крышка защитная	1
80	6008521	CONNECTING BRACKET	Трубка-держатель крышки	1
81	6008900	ACCESSORY	Комплект аксессуаров	1

B-P.01.00.00A





# СПИСОК ЗАПАСНЫХ ЧАСТЕЙ

## Балансировочный станок СВ 1950В

Конфиденциально

5

7/14

NO	PART NO	Description	Описание	Кол-во, шт.
1	6008526	FIXING SHAFT WELDING	Опора балансировочного вала	1
2	6008533	FULL BOTTON SCREW	Шпилька резьбовая	1
3	5508040	SENSOR	Датчик	2
4	6008530	PRESSING WASHER	Шайба запрессованная	2
5	6008553	FLYING RINGS SCREW	Винт с приваренной гайкой	1
6	5004221	WASHER 10	Шайба 10	5
7	5010006	WASHER 10	Шайба 10	3
8	5008004	NUT M10	Гайка M10	5
9	6008524	PHOTOELECTRIC TOOTH	Держатель датчика	1
10	5002023	RINGS CSB 33	Кольца CSB 33	1
11	5002030	CIRCLIP 25	Кольцо стопорное	1
12	6008527	MAIN SHAFT WELDING	Колокол вала	1
13	6008534	SMALL CONE	Конус малый	1
14	6008535	MIDDLE CONE	Конус средний	1
15	6008536	LARGE CONE	Конус большой	1
16	6008529	LEADING SCREW	Хвостовик балансировочного вала	1
17	5008029	SCREW M10×160	Винт M10x160	1
18	5008024	BALL BEARING 6005	Подшипник шариковый 6005	1
19	5008028	BALL BEARING 6006	Подшипник шариковый 6006	1
20	6008528	BEARING PRESS HOUSING	Корпус подшипника	1
21	5002059	SCREW M5X16-N	Винт M5x16-N	4
22	6008531	PHOTOELECTRIC SET	Фотодиск	1
23	5008002	SCREW M4×8	Винт M4×8	6
24	5000068	WASHER 4	Шайба 4	6
25	5010040	WASHER 4	Шайба 4	5
26	5010214	WASHER 3	Шайба 3	2
27	5000079	WASHER 3	Шайба 3	2
28	5008026	NUT M3	Гайка M3	2
29	5000078	SCREW M3×8	Винт M3x8	2
30	6008525	PHOTOELECTRIC CELL PLATE	Корпус фотоэлектрической ячейки	1
31	5508041	ANGLE SENSOR - 00.11.034	Датчик угла - 00.11.034	1



# СПИСОК ЗАПАСНЫХ ЧАСТЕЙ

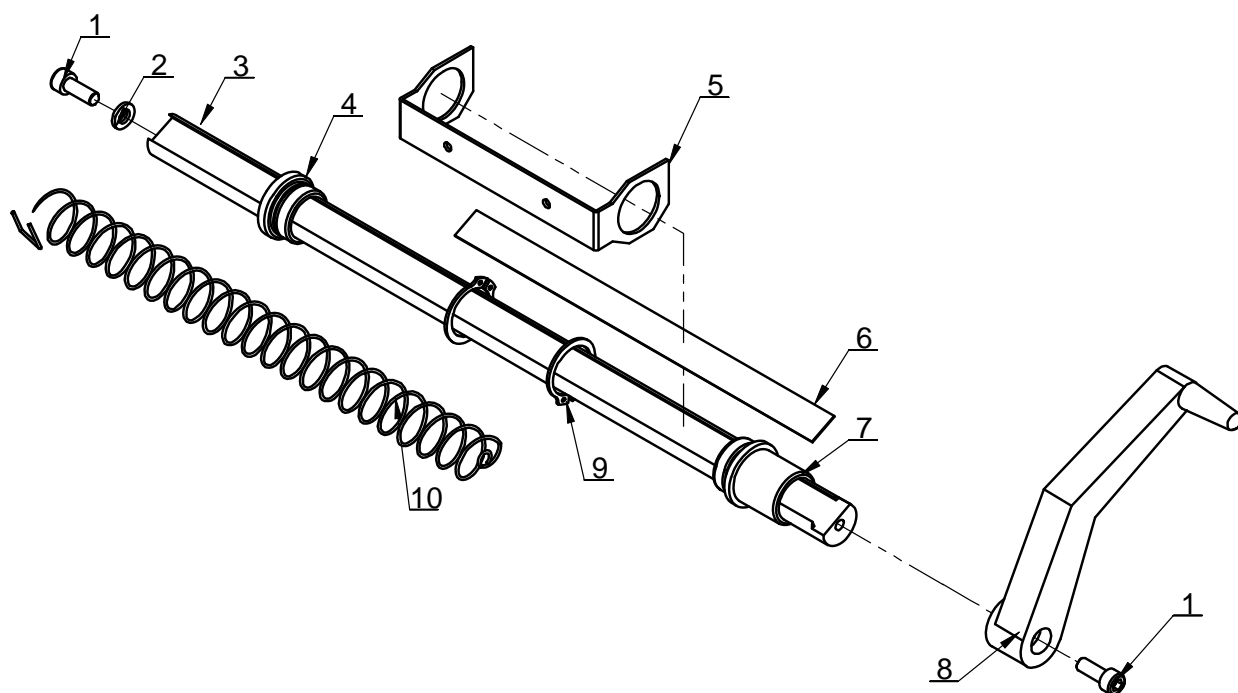
## Балансировочный станок СВ 1950В

Конфиденциально

6

7/14

B-L.01.00



NO	PART NO	Description	Описание	Кол-во, шт.
1	5009015	SCREW M6X16	Винт М6х16	2
2	5000007	WASHER 6	Шайба 6	1
3	6008522	SCALE ROD	Линейка	1
4	5508037	HARNESS	Втулка направляющая	1
5	6008523	SCALE HANDLE	Направляющая	1
6	5508039	SCALE	Шкала	1
7	5508038	HARNESS	Гайка втулки	1
8	5508036	SCALE HANDLE	Указатель	1
9	5002030	CIRCLIP 25	Кольцо стопорное 25	2
10	5508035	SPRING	Пружина	1



# СПИСОК ЗАПАСНЫХ ЧАСТЕЙ

## Балансировочный станок CB 1950B

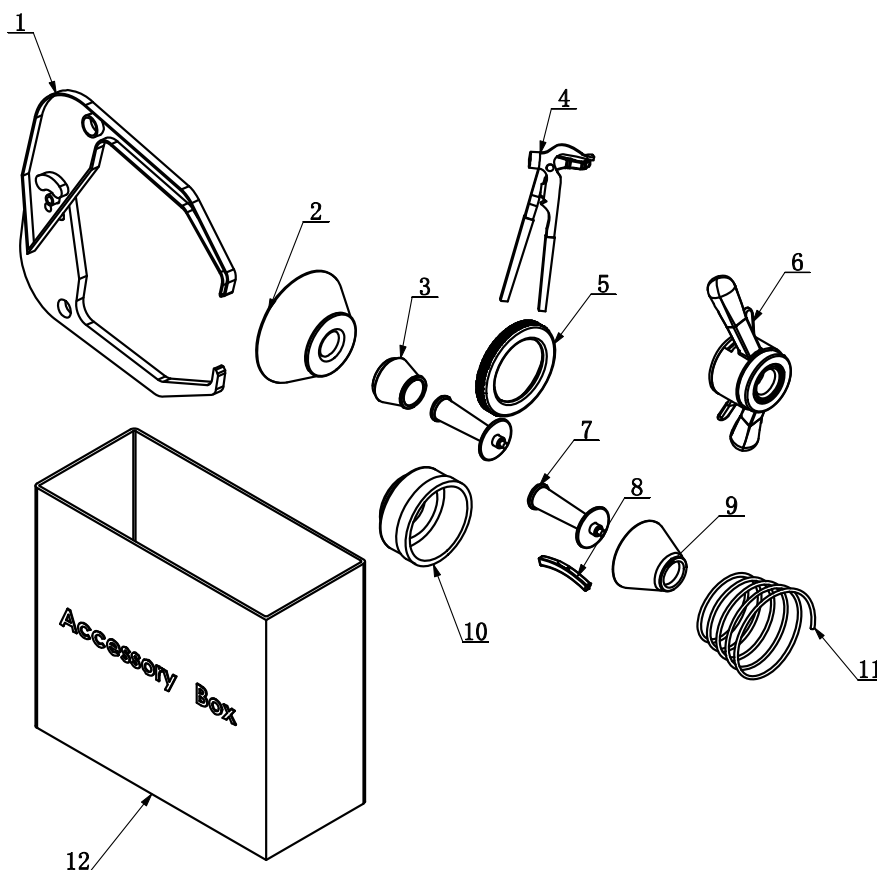
Конфиденциально

7

7/14

CB953 ACCESSORY

A-01



NO	PART NO	Description	Описание	Кол-во, шт.
1	5508032	CALIPER ASSEMBLY	Кронциркуль	1
2	6008536	LARGE CONE	Конус большой	1
3	6008534	SMALL CONE	Конус малый	1
4	5508068	BALANCE HAMMAR	Клещи-молоток	1
5	5508027	BOWL EDGE	Фланец	1
6	5508023	QUICK NUT (D36)	Гайка быстросъемная (Ø36)	1
7	5508006	CONE HANG HANDLE	Держатель конуса	2
8	5508024	WEIGHT (100g)	Груз калибровочный (100 г)	1
9	6008535	MIDDLE CONE	Конус средний	1
10	5508026	BOWL	Проставка	1
11	5508025	SPRING	Пружина	1
12	5508069	ACCESSORY BOX	Коробка	1